

MANUEL CUVE À PRESSION



Ce manuel remplace toutes les versions précédentes. Il est de la responsabilité de l'utilisateur de vérifier s'il dispose de la dernière version du texte. Veuillez lire attentivement ce manuel avant d'utiliser la cuve à pression. Pour vos questions ou problèmes éventuels, n'hésitez pas à contacter VM Building Solutions au numéro +32 (0)9 321 99 21.

Les textes de cette publication sont soumis aux droits d'auteurs. Ni la copie ni la reproduction de ces textes ne sont admises, sauf autorisation expresse accordée par écrit par VM Building Solutions SA.

Version: novembre 2020.

Cuve à pression

1 Premier usage

- En général, la cuve à pression est livrée prémontée. Sinon, vous suivez d'abord les directives mentionnées ci-dessous.
- Graissez le dessous du joint d'étanchéité en caoutchouc (la figure 2, n° 6) ainsi que les écrous de fermeture (la figure 2, n° 4) avec de la graisse siliconée.
- Montez le conduit de colle (la figure 2, n° 21) avec du silicone.
- Montez la tête de boudineuse au raccord de réduction (la figure 2, n° 17) de sorte qu'il est soit debout et qu'il se trouve dans le sens inverse de la cuve à pression.
- Raccordez la tête de boudineuse et la cuve à pression au tuyau d'air comprimé (la figure 2, n° 25).

- **(Si livrée déjà prémontée)** Contrôlez toutes les connexions. Vérifiez si elles sont bien serrées.
- Versez un fond de Contact cleaner (environ 5 cm) dans le récipient extérieur.
- Versez ensuite la colle de contact dans le seau intérieur.
- Placez le couvercle sur la cuve à pression. Il est impératif que le couvercle soit toujours posé à la même place. La soudure de la cuve extérieure est alors alignée à celle de la soupape de surpression. Veillez à ce que le joint d'étanchéité soit bien en place et que le fin tuyau en polyamide se trouve dans le Contact cleaner.
- La soupape de décharge doit être réglée une seule fois. La pression dans le réservoir de colle se situe max à 3 bar. (À titre informatif : 1 bar = 1,03 kg/cm²)
- Serrez bien les écrous de fermeture. Connectez le pistolet au flexible pneumatique, et vérifiez la pression dans la cuve. (Vous pouvez encore régler la pression dans la cuve jusqu'à 3 bar.) Le flexible du compresseur qui mène au réservoir doit avoir un diamètre de 12 mm au minimum, et sera connecté à l'aide de raccords rapides, simples et fiables.
- Vérifiez si le robinet du piston de colle est ouvert et si le robinet du tuyau en polyamide est bien fermé de sorte que la colle de contact et le cleaner ne puissent pas se mélanger. Maintenant vous pouvez commencer à coller. Le débit et la direction de la colle peuvent être réglés sur le pistolet.
- Lorsque la cuve à pression ne fonctionne pas, vous devez répéter toutes les étapes afin de voir si tous les robinets sont ouverts.

Cuve à pression

Préoccupations

- Pulvérisez toujours dans un seau ou dans un réservoir couverts de quelques vieux chiffons, de sorte que le solvant n'éclabousse pas et n'atteigne les yeux ni les voies respiratoires.
- Veillez à ce que le cleaner ne coule pas dans la colle et vice-versa.
- La colle ne peut jamais être diluée.
- Tenez la cuve toujours droite.
- Ne jamais fumer pendant l'utilisation de ces produits. Ce sont des produits très volatiles et inflammables.
- L'adhérence est immédiate et parfaite, ce qui pourrait vous mener à utiliser trop peu de colle. Ainsi l'adhérence ne tiendra pas à long terme. Vérifiez la consommation de colle par rapport à la superficie (350 g/m²).
- La soupape de surpression évitera une surpression. Veillez alors à ce qu'elle reste propre et libre de colle.

2 Informations générales

A Application

La cuve à pression est utilisée pour pulvériser la colle de contact sur les membranes de toiture et le support à encoller. Avec cette cuve à pression, vous appliquez la colle de façon homogène. Lorsque vous utilisez une brosse ou un rouleau de colle, il n'est pas toujours évident d'obtenir une répartition régulière de la colle.

B Avantages de la cuve à pression

Cette cuve à pression est un très bon investissement rapidement rentabilisé :

- Il a spécialement été conçu pour garantir un emploi simple et durable.
- Il permet une application plus efficace de la colle de contact et augmente la rapidité d'exécution.
- Cette méthode ne réclame quasi pas d'entretien.
- La consommation de colle est beaucoup plus faible.

Consommation (en fonction du support)

Colle de contact avec une cuve à pression : 350 g/m²

Colle de contact avec un rouleau à colle en mousse : 650 g/m²

Colle de contact avec une brosse : 800 g/m²

C Compresseur

Chez votre fournisseur, vous pouvez acheter un compresseur d'air compact avec les propriétés techniques suivantes.

Le débit recommandé : 400 litres/minute au minimum

Le voltage alimentation : 220 ou 380 VAC

La pression : 8 bars

La cuve : 20 litres au minimum

Cuve à pression

3 Dépannage

- **Contrôlez toujours les points suivants:**
 - La vanne d'adhésif est-elle ouverte ?
 - La vanne d'air comprimé est-elle ouverte ?
 - La vanne de Cleaner est-elle fermée ?
- **Que faire... si ma lance est souillée par des restes d'adhésif ?**

Nettoyez la lance avec du Contact cleaner. Lors de l'utilisation, maintenez une pression de fonctionnement de 8 bars sur le compresseur. Là où l'adhésif se situe dans la cuve à pression, la pression maximale peut atteindre 3 bars.
- **Que faire... si trop d'air s'échappe de ma cuve à pression ?**

La rondelle en caoutchouc n'est pas étanche. Pour assurer l'étanchéité, serrez-la bien perpendiculairement à chaque fois.
- **Que faire... s'il n'y a plus d'adhésif qui s'écoule du tuyau ?**

Sans doute que l'adhésif a durci en raison d'un arrêt prolongé ou d'un entretien limité.
- **Que faire... si mon manomètre ne fonctionne plus ?**

Il se peut qu'il y ait des restes d'adhésif dans le manomètre.
- **Que faire... si ma rondelle en caoutchouc se dilate ?**

Il se peut qu'il y ait des restes d'adhésif. Ou il reste du cleaner sur le bord de la cuve.
- **Que faire... si ma cuve à pression ne pulvérise pas de manière uniforme ?**

Il se peut qu'il y ait des restes d'adhésif au niveau de la lance en raison d'une trop faible pression. Nettoyez la lance avec du Contact cleaner. Lors de l'utilisation, maintenez une pression de fonctionnement de 8 bars sur le compresseur. Là où l'adhésif se situe dans la cuve à pression, la pression maximale peut atteindre 3 bars.
- **Que faire... si ma cuve à pression a été renversée ?**

Dans ce cas, nous vous conseillons de remplacer le régulateur de pression et la rondelle en caoutchouc.
- **Que faire... si j'ai du cleaner dans les yeux ?**

Rincez immédiatement avec de l'eau pure.
- **Que faire... si une pièce de ma cuve à pression est cassée ?**

Les pièces se commandent séparément chez votre distributeur.
- **Que faire... si la pression de ma cuve à pression est insuffisante ?**

Dans ce cas, nous vous conseillons de remplacer le régulateur de pression.

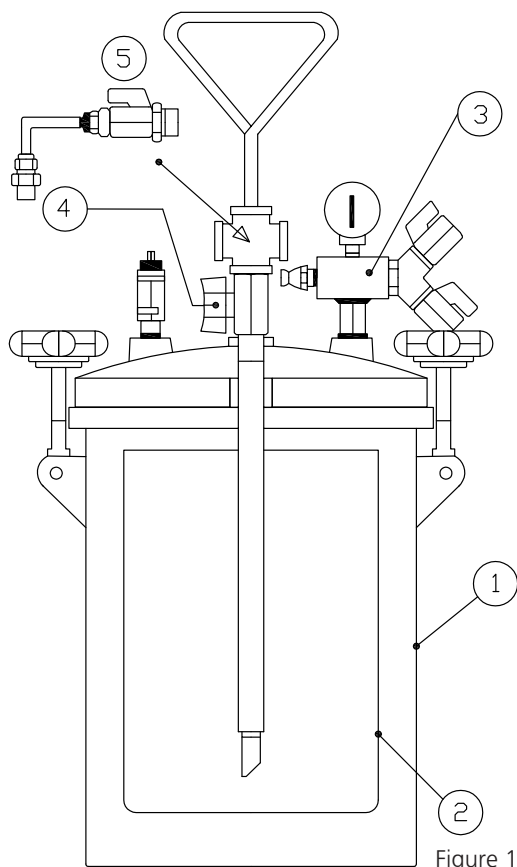
4 Foire aux questions

- **Quel compresseur acheter ?**
Nous vous conseillons l'achat d'un compresseur doté d'un débit de 400 litres/minute minimum.
- **Puis-je prolonger les tuyaux de ma cuve à pression ?**
Non, nous déconseillons fermement de les prolonger.
- **Quelle est la durée de vie de ma cuve à pression ?**
Vous pouvez compter sur une durée de vie de 10 ans ou moins.
- **Quels adhésifs de contact puis-je utiliser dans la cuve à pression ?**
Vous pouvez utiliser tous les adhésifs de contact de VM Building Solutions qui conviennent, sauf Bonding Adhesive, EP95 et KS205.
- **Toutes les pièces de rechange de ma cuve à pression sont-elles disponibles séparément ?**
Oui, toutes les pièces de rechange se commandent séparément auprès de votre distributeur.
- **Combien de cleaner conseillez-vous de verser dans ma cuve à pression ?**
Versez du cleaner dans la cuve à pression jusqu'au joint de soudure.
- **Faut-il toujours reposer le couvercle de ma cuve à pression au même endroit ?**
Oui, le régulateur de pression doit toujours être au même niveau que le joint de soudure du seau extérieur.
- **Comment ouvrir et fermer ma cuve à pression ?**
Veillez à bien ouvrir et fermer la cuve à pression diagonalement/perpendiculairement.
- **Jusqu'où l'aiguille de ma cuve à pression doit-elle aller ?**
L'aiguille doit s'arrêter juste avant le marquage rouge.
- **Dois-je ajuster régulièrement la pression de mon pistolet ?**
Non, une fois réglée la pression est toujours exacte.
- **Le seau intérieur doit-il toujours rester dans la cuve à pression ?**
Oui, dans l'idéal vous laissez le seau toujours dans la cuve à pression. Les grands couvreurs le retirent, pour éviter de le remplir si souvent.
- **Quelle pression maintenir ?**
Réglez la pression de fonctionnement du compresseur toujours sur 8 bars. Là où l'adhésif se situe dans la cuve à pression, la pression maximale peut atteindre 3 bars.
- **Comment faut-il nettoyer la cuve à pression ?**
À la fin de la journée de travail, le récipient sous pression doit être nettoyé. Fermez d'abord le robinet de colle (figure 1, numéro 4), puis ouvrez le robinet de solvant (figure 1, numéro 5) de sorte que seul le Cleaner soit pulvérisé et qu'ainsi le pistolet et le tuyau de colle soient nettoyés. Il vaut mieux conserver la colle dans la cuve à pression. La cuve à pression peut être déplacée, dans ce cas, la vanne d'alimentation d'air doit être fermée. Lorsque vous employez la cuve à pression de nouveau, vous devez d'abord ouvrir le robinet du tuyau de colle (la figure 1, n° 4) et fermer le robinet du tuyau de solvants (la figure 1, n° 5). Quand vous commencez à pulvériser, le cleaner, qui se trouve dans le tuyau de colle, sera remplacé par la colle après quelques instants. Ce n'est que lorsque vous pulvériser de la colle pure que vous pouvez, encoller l'EPDM.

Cuve à pression

5 Aperçu

A Cuve à pression complète (Figure 1)



- (1) Cuve à pression : une enveloppe externe résistant à la pression
- (2) Seau de colle : récipient pour colle
- (3) Réglage de pression : pour assurer une pression constante d'air comprimé + régler la pression
- (4) Tuyau de colle + robinet : pour l'acheminement de la colle de la cuve à pression vers la buse
- (5) Tuyau de Cleaner + robinet : pour l'acheminement du Cleaner vers la buse

Cuve à pression

B Détails de la cuve à pression (Figure 2)

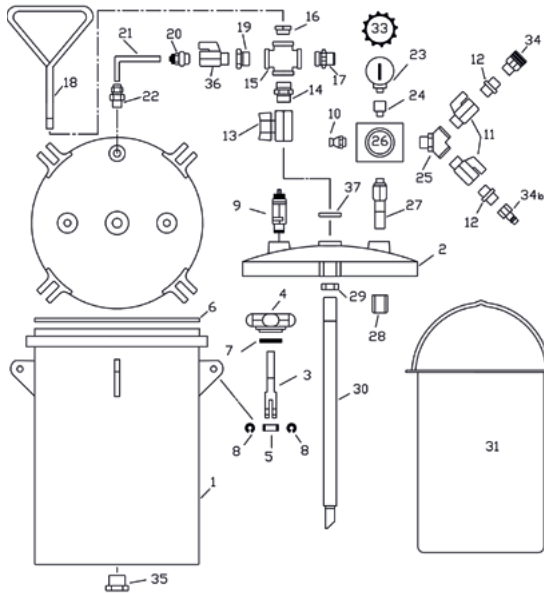


Figure 2

| | | | |
|--|------|---------------------------------------|------|
| 1 Cuve externe (10 litres) | 810 | 21 Tuyau en polyamide D6-4 naturel | 453 |
| 2 Couvercle de la cuve complète | 6208 | 22 Bicône 1/8 M-6 | 519 |
| 2 Couvercle de la cuve | 6209 | 23 Manomètre | 490 |
| 3 Set de blocage cuve à pression387 (n° 3 + 4 + 5 + 7 + 8) | | 24 Réduction | 419 |
| 6 Joint | 394 | 25 Y 1/4 | 6220 |
| 9 Soupape de sécurité | 546 | 26 Manostat | 6221 |
| 10 Soupape d'échappement | 547 | 27-28 Réductions + joint de fermeture | 421 |
| 11 Robinet d'arrêt 1/4 | 6219 | 29 Joint | 399 |
| 12 Douille 1/4 | 397 | 30 Tige de piston de colle | 414 |
| 13 Robinet de colle | 491 | 31 Seau à colle | 400 |
| 14 Réduction | 548 | 33 Capuchon de sécurité manomètre | 396 |
| 15 Équerre en T | 518 | 34 Raccord femelle | 454 |
| 16 Bouchon | 549 | 34b Raccord mâle | 520 |
| 17 Réduction | 398 | 35 Bouchon | |
| 18 Poignée | 550 | 36 Robinet de solvant | 6224 |
| 19 Jonction | 420 | 37 Joint | 422 |
| 20 Manchon 1/4 M-6 | 6223 | | |

6

Cuve à pression

C Détails du pistolet à colle 9010

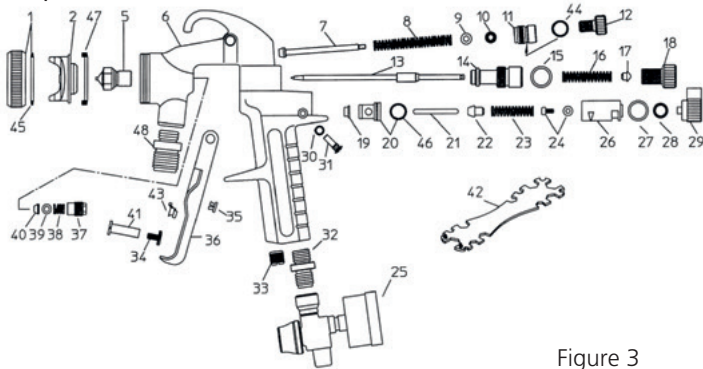


Figure 3

La plupart des pièces sont disponibles en kit :

- kit A (art.n°: 385) = n° 24, 26, 27,28 et 29;
- kit B (art.n°: 386) = set aiguilles HVLP-9010 SP-2.5 = n° 2, 3 et 13;
(art.n°: 517) = set aiguilles HVLP-9010 SP-1,7 = n° 2, 3 et 13;
- kit C (art.n°: 488) = n° 8, 9, 10, 15, 16, 17, 23, 27, 28, 30, 35, 38, 39, 40, 44, 45, 46 et 47;
- kit D (art.n°: 6214) = n° 7, 8, 9, 10, 11 et 12;
- kit E (art.n°: 6215) = n° 19, 20, 21, 22 et 23

| | | | |
|---------------------------------------|-----|-------------------------------|------|
| 1 + 45 Support + Joint | 417 | 26 Régulateur | |
| 2 Gicleur HVLP | | 27 Rondelle | |
| 5 Pomme d'arrosoir | | 28 Rondelle | |
| 6 Pistolet | | 29 Écrou de réglage | |
| 7 Cheville | | 30 Rondelle | |
| 8 Ressort | | 31 Goupille | 6216 |
| 9 Rondelle | | 32 Raccord air comprimé | 418 |
| 10 Joint | | 33 Garniture de joint | 6218 |
| 11 Écrou | | 34 + 41 Vis + Tige de l'écrou | 416 |
| 12 Écrou de réglage | | 35 Clips plastique | |
| 13 Aiguille | | 36 Verrou | 811 |
| 14 Queue | 544 | 37 Écrou | |
| 15 Rondelle | | 38 Ressort | |
| 16 Ressort | | 39 Rondelle | |
| 17 Chapeau en plastique | | 40 Guide de l'aiguille | |
| 18 Écrou de réglage | 545 | 42 Clé | |
| 19 Entretoise | | 43 Clips plastique | 812 |
| 20 Queue + rondelle | | 44 Joint | |
| 21 Barre | | 45 Joint | 6217 |
| 22 Porte-ressort | | 46 Rondelle | |
| 23 Ressort | | 47 Joint | |
| 24 Clôture + rondelle | 415 | 48 Raccord du tuyau de colle | 395 |
| 25 Régulateur de pression + manomètre | 489 | | |

Cuve à pression

D Détails du pistolet à colle 10010

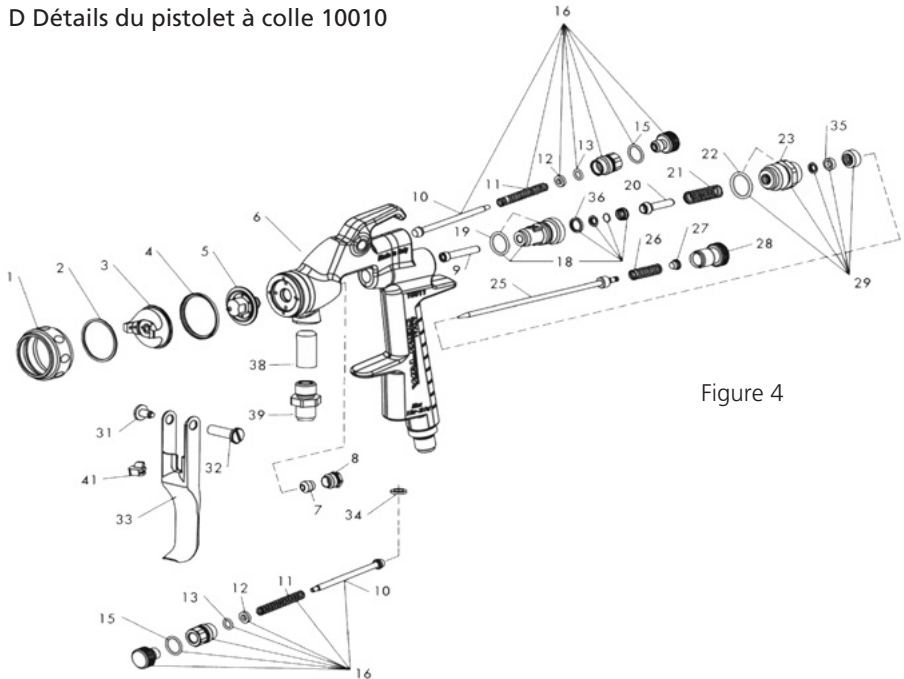


Figure 4

| | | | | | |
|----|-------------------------------|-------|----|-----------------------------------|-------|
| 1 | Écrou de serrage | 36887 | 27 | Capuchon d'aiguille | 36906 |
| 2 | Joint écrou de serrage | 36888 | 28 | Bouton réglage d'arrivée de colle | 36907 |
| 3 | Gicleur avant Ø1.7 | 36889 | 29 | Kit réglage d'amplitude colle | 36908 |
| 4 | Rondelle Gicleur | 36890 | 31 | Verrou levier | 36909 |
| 5 | Gicleur arrière Ø1.7 aiguille | 36892 | 32 | Vis levier | 36910 |
| | Gicleur arrière Ø2.5 aiguille | 36893 | 33 | Verrou | 36911 |
| 6 | Pistolet | 36894 | 34 | Joint | 36912 |
| 7 | Joint guide d'aiguille | 36895 | 36 | Joint | 36913 |
| 8 | Écrou guide d'aiguille | 36896 | 38 | Rallonge douille | 36914 |
| 9 | Barre guide d'aiguille | 36920 | 39 | Douille tuyau de colle | 36915 |
| 16 | Kit réglage d'amplitude colle | 36898 | 41 | Clip verrou | 36916 |
| 18 | Kit réglage d'arrivée d'air | 36899 | 31 | Kit A joints + ressorts | 36917 |
| 20 | Aiguille de réglage d'air | 36900 | 32 | Kit set d'aiguilles Ø1.7mm | 36918 |
| 21 | Ressort de réglage d'air | 36901 | | Kit set d'aiguilles Ø2.5mm | 36919 |
| 23 | Bouton de réglage d'air | 36902 | | | |
| 25 | Aiguille Ø1.7 | 36903 | | | |
| | Aiguille Ø2.5 | 36904 | | | |
| 26 | Ressort d'aiguille | 36905 | | | |

Cuve à pression

E Accessoires

Chariot
6207



Rallonge pour pistolet à colle
392



